



Rahmen-Ausschreibung für Rundstrecken-Serien im Automobilsport

(Stand: 16.03.2022)

Name der Serie:

KTM X-BOW CUP powered by MICHELIN

DMSB-Genehmigungs-Nummer:

442/22

Status der Serie/Veranstaltungen: National A Plus

KTM – Ready to Race! KTM steht für Tradition und Erfolg – nicht nur auf zwei Rädern! Die KTM Sportcar GmbH hat bereits mehrere Fahrzeugmodelle auf den Markt gebracht – unter anderem den KTM X-BOW GT4 und auch den KTM X-BOW GTX. Im Jahre 2022 schreibt sie den KTM X-BOW CUP powered by MICHELIN aus. Hierbei können Teilnehmer im Rahmen der Langstreckenmeisterschaft Nürburgring (NLS) Veranstaltungen mit einem KTM in drei Wertungsklassen an den Start gehen. Die Teilnehmer werden sowohl bei der NLS als auch im KTM X-BOW CUP powered by MICHELIN gewertet und haben somit Aussicht auf lukrative Preise.

Ausschreiber / Organisation:

KTM Sportcar GmbH
Maggstraße 20
8042 Graz
Österreich

Ansprechpartner:

Riccardo-Christian Holzer
Customer Racing Engineering &
Track Support

Mobil-Nr.:

+43 676 3078407

Homepage:

www.ktm.at/xbow

E-Mail:

Riccardo-Christian.Holzer@ktm.com

Inhaltsverzeichnis:

Teil 1 Sportliches Reglement

- 1. Einleitung**
- 2. Organisation**
 - 2.1 Einzelheiten zu den Titeln und Prädikaten der Serie
 - 2.2 Name des zuständigen ASN
 - 2.3 ASN Visum/Genehmigungsnummer
 - 2.4 Name des Veranstalters/Promoters, Adresse und Kontaktdaten (permanentes Büro)
 - 2.5 Zusammensetzung des Organisationskomitees
 - 2.6 Liste der Offiziellen (permanente Sportwarte)
- 3. Bestimmungen und Rechtsgrundlagen der Serie**
 - 3.1 Offizielle Sprache
 - 3.2 Verantwortlichkeit, Änderungen der Ausschreibung, Absage der Veranstaltung
- 4. Nennungen**
 - 4.1 Einschreibungen/Nennungen, Nennschluss und Teilnahmeverpflichtung
 - 4.2 Nenngeld für die Saison und je Veranstaltung
 - 4.3 Startnummern
- 5. Lizenzen**
 - 5.1 Erforderliche Lizenzstufen
 - 5.2 Bedingungen für Bewerber außerhalb ihres nationalen Gebiets
- 6. Versicherung, Haftungsausschluss und Verzichtserklärung**
 - 6.1 Versicherung des Veranstalters/Promoters
 - 6.2 Erklärungen von Bewerber, Fahrer und Beifahrer zum Ausschluss der Haftung, Verzichtserklärung des Fahrzeugeigentümers
- 7. Veranstaltungen**
 - 7.1 Serien-Terminkalender
 - 7.2 Maximale Anzahl der zulässigen Fahrzeuge
 - 7.3 Durchführung der Wettbewerbe
 - a) Training
 - b) Qualifikation
 - c) Startarten
 - d) Wertungsläufe
 - e) Gesamt-Boxenzeit
 - f) Maximale Rundenanzahl
- 8. Wertung**
 - 8.1 Punktetabelle, Fahrerwertung
 - 8.2 Punktegleichheit
 - 8.3 Wertung Doppelnennungen
 - 8.4 Offizielle Wertungstabelle und Teilnehmerliste
- 9. Private Trainings und Tests**
- 10. Dokumentenabnahme**
 - 10.1 Zeitplan
 - 10.2 Fahrerbesprechung/Briefing
- 11. Technische Abnahme/Technische Kontrollen**
 - 11.1 Reparatur, Verplombung und Kennzeichnung von Fahrzeugteilen

11.2 Zeitplan Technische Abnahme/Technische Kontrollen

12. Rennen

12.1 Verwendung von Regenreifen

12.2 Max. Personenanzahl, die an einem Fahrzeug arbeiten
und Sicherheitsausstattung

12.3 Boxenstopp-Sicherheit und Verantwortlichkeit des Bewerbers beim
Start aus dem Boxenbereich

13. Titel, Preisgeld und Pokale

13.1 Titel Gesamtsieger Fahrer

13.2 Preisgeld und Pokale

13.2.1 Siegerehrung

13.2.2 Jahres-Siegerehrung

14. Protest und Berufung

15. Rechtswegausschluss und Haftungsbeschränkung

16. TV-Rechte/Werbe- und Fernsehrechte

17. Besondere Bestimmungen

Teil 2 Technisches Reglement

1. Technische Bestimmungen der Serie

- 1.1 Übersicht der ausgeschriebenen Gruppen/ Klassen
- 1.2 Grundlagen der Technischen Bestimmungen
- 1.3 Allgemeines/Präambel
- 1.4 Fahrerausrüstung
- 1.5 Generelle Bestimmungen, Erlaubte Änderungen und Einbauten
- 1.6 Fahrzeug-Mindestgewichte und Ballast
 - 1.6.1 Bodenfreiheit
- 1.7 Hubraumfaktor für aufgeladene Motoren
- 1.8 Abgasvorschriften
- 1.9 Geräuschbestimmungen
- 1.10 Werbung an Fahrerausrüstung/Wettbewerbsfahrzeug und Startnummern
- 1.11 Sicherheitsausrüstung
- 1.12 Kraftstoff und ggf. Einheits-Kraftstoff
 - 1.12.1 Kraftstoffkontrollen
 - 1.12.2 Nachtanken, Tankanlagen und Kontrolle
- 1.13 Definitionen Technik

2. Besondere Technische Bestimmungen

- 2.1 Allgemeines
- 2.2 Motor
 - 2.2.1 Abgasanlage
- 2.3 Kraftübertragung
- 2.4 Bremsen
- 2.5 Lenkung
- 2.6 Radaufhängung
- 2.7 Räder (Radschüssel + Felge) und Reifen
- 2.8 Karosserie und Abmessungen
 - a) Karosserie außen (inkl. Scheiben)
 - b) Fahrgastraum/Cockpit
 - c) Zusätzliches Zubehör
- 2.9 Aerodynamische Hilfsmittel
- 2.10 Elektrische Ausrüstung
- 2.11 Kraftstoffkreislauf
- 2.12 Schmierungssystem
- 2.13 Datenübertragung
- 2.14 Sonstiges

Teil 3 Anlagen/Zeichnungen

Anlage 1: Pflichtsponsoren Fahrzeug

Anlage 2: Power Parts Katalog GT4 Light, GT4, GT4 EVO

Anlage 3: KTM X-BOW GTX Dokumente

Diese Ausschreibung besteht aus 34 Seiten inkl. 3 Anlagen.

Teil 1 Sportliches Reglement

1. Einleitung

Der KTM X-BOW CUP powered by MICHELIN wird in Übereinstimmung mit den Bestimmungen des Internationalen Sportgesetzes und seiner Anhänge (das Gesetz), den allgemeinen Bestimmungen der FIA für Rundstreckenrennen und den nationalen Wettbewerbsbestimmungen des DMSB durchgeführt. Sie findet in Übereinstimmung mit den Wettbewerbsbestimmungen und den Technischen Bestimmungen der Serie statt, wobei die Technischen Bestimmungen mit den Sicherheitsbestimmungen des Anhang J der FIA (Artikel 253 bzw. 277) übereinstimmen.

Die Wettbewerbe werden nach dem Veranstaltungs- und Rundstreckenreglement des DMSB durchgeführt, soweit nachfolgend oder in der jeweiligen Veranstaltungsausschreibung nichts anderes bestimmt ist.

**Die Serie wird von folgenden Firmen unterstützt:
MICHELIN**

2. Organisation

2.1 Einzelheiten zu den Titeln und Prädikaten der Serie

Die KTM Sportcar GmbH, nachfolgend Serienausschreiber genannt, schreibt für das Jahr 2022 den KTM X-BOW CUP powered by MICHELIN aus. Diese findet im Rahmen der Nürburgring Langstrecken-Series, nachfolgend NLS genannt, statt.

2.2 Name des zuständigen ASN

DMSB – Deutscher Motor Sport Bund e.V.
Hahnstraße 70, 60528 Frankfurt
Homepage: www.dmsb.de
E-Mail: info@dmsb.de

2.3 ASN Visum/Genehmigungs-Nummer

Die ausgeschriebene Serie mit dem vorliegenden sportlichen und technischen Reglement ist vom Deutschen Motor Sport Bund mit Datum am **16.03.2022 unter Reg.-Nr.: 445/22** genehmigt.

2.4 Name des Veranstalters/Promoters, Adresse und Kontaktdaten (permanentes Büro)

Ausschreiber / Organisation:

KTM Sportcar GmbH
Maggstraße 20
8042 Graz
Österreich

Ansprechpartner:

Riccardo-Christian Holzer
Customer Racing Engineering &
Track Support

Mobil-Nr.:

+43 676 3078407

Homepage:
www.ktm.at/xbow

E-Mail:
Riccardo-Christian.Holzer@ktm.com

sowie

VLN Sport GmbH & Co.KG
Nürburgring Boulevard 2
53520 Nürburg
Internet: www.nuerburgring-langstrecken-serie.de

Nürburgring Langstrecken Serie
Otto-Flimm-Straße
D-53520 Nürburg
Internet: www.nuerburgring-langstrecken-serie.de

2.5 Zusammensetzung des Organisationskomitees

Riccardo-Christian Holzer
Laura Kraihamer
Catharina Golz

Das Organisationskomitee ist während und außerhalb der Veranstaltungen unter folgenden Kontaktmöglichkeiten zu erreichen:

Ansprechpartner:
Riccardo-Christian Holzer
Customer Racing Engineering &
Track Support

Mobil-Nr.:
+43 676 3078407

E-Mail:
Riccardo-Christian.Holzer@ktm.com

2.6 Liste der Offiziellen (permanente Sportwarte) (siehe auch jeweilige Veranstaltungsausschreibung)

N/A

3. Bestimmungen und Rechtsgrundlagen der Serie

Diese Serie unterliegt den folgenden Bestimmungen:

- Internationales Sportgesetz der FIA (ISG) mit Anhängen
- DMSB-Veranstaltungsreglement
- DMSB Rundstreckenreglement
- DMSB-Lizenzbestimmungen
- Rechts- und Verfahrensordnung des DMSB (RuVO)
- Rechts- und Verfahrensregeln der FIA
- Beschlüsse und Bestimmungen des DMSB
- Umweltrichtlinien des DMSB

- Anti-Doping Regelwerk der nationalen und internationalen Anti-Doping Agentur (WADA/NADA-Code) sowie den Anti-Dopingbestimmungen der FIA
- GT4 European Series Technical Regulations for GT4 Grand Touring Cars
- Sportliches Reglement (Teil 1), Technisches Reglement (Teil 2), Organisatorisches Reglement (Teil 3) der Nürburgring Langstrecken-Serie mit den vom DMSB genehmigten Änderungen und Ergänzungen (Bulletins), Ausschreibungen der Veranstaltungen mit eventuellen Änderungen und Ergänzungen (Bulletins)
- dem Ethikkodex und Verhaltenskodex der FIA und dem Ethikkodex des DMSB
- den sonstigen Bestimmungen der FIA und des DMSB

Reglementänderungen sind, nach Abstimmung mit dem DMSB, auch im Laufe der Saison möglich. Jede Änderung des Reglements bedarf der Genehmigung durch den DMSB und wird den Teilnehmern per Bulletin mitgeteilt.

Alles nicht ausdrücklich durch dieses Reglement Erlaubte ist in Bezug auf den KTM X-BOW CUP powered by MICHELIN verboten.

Diese Rahmenausschreibung hat Vorrang gegenüber der Rahmenausschreibung der NLS und der Ausschreibung des Veranstalters, soweit die Ausschreibung des Veranstalters/NLS im Widerspruch zu dieser Rahmenausschreibung steht. Hinsichtlich zusätzlicher Regelungen, die vorliegend nicht geregelt sind, hat die Ausschreibung des jeweiligen Veranstalters Vorrang.

Die Durchführung und Organisation der Veranstaltung obliegt ausschließlich der NLS, d.h., dass alle Teilnahmevoraussetzungen und -verpflichtungen gemäß Serienausschreibung und jeweilige Veranstaltungsausschreibung der Veranstalter bezüglich der dort ausgeschriebenen CUP-Klasse für den KTM X-BOW CUP powered by MICHELIN entsprochen werden muss.

Zudem gilt, dass mit einem KTM Fahrzeug im Rahmen der NLS ausschließlich in der CUP-Klasse genannt werden kann. Hierzu wird auf Teil 2, 1.5 verwiesen.

3.1 Offizielle Sprache

Deutsch

Offizielle Sprache ist deutsch. Nur der deutsche, vom DMSB genehmigte Reglementtext ist verbindlich.

3.2 Verantwortlichkeit, Änderungen der Ausschreibung, Absage der Veranstaltung

- (1) Die Teilnehmer (=Bewerber, Fahrer, Mitfahrer, Kraftfahrzeug-Eigentümer und -Halter) nehmen auf eigene Gefahr an der Veranstaltung teil. Sie tragen die alleinige zivil- und strafrechtliche Verantwortung für alle von ihnen oder dem von ihnen benutzten Fahrzeug verursachten Schäden, soweit kein Haftungsausschluss nach dieser Ausschreibung vereinbart wird.
- (2) Die Ausschreibung darf grundsätzlich nur durch die genehmigende Stelle geändert werden. Änderungen sind, nach Abstimmung mit dem DMSB, auch im Laufe der Saison möglich. Ab Beginn der Veranstaltung können Änderungen in Form von Bulletins nur durch die Sportkommissare der Veranstaltung vorgenommen werden, jedoch nur, wenn aus Gründen der Sicherheit und / oder höherer Gewalt oder aufgrund behördlicher Anordnung notwendig ist bzw. die in der Ausschreibung enthaltenen Angaben über Streckenlänge, Renndauer, Rundenzahl und Sportwarte oder offensichtliche Fehler in der Ausschreibung betrifft. Jede Änderung der Ausschreibung wird den Teilnehmern schriftlich per Bulletin mitgeteilt.

- (3) Der Veranstalter behält sich das Recht vor, die Veranstaltung oder einzelne Wettbewerbe aus vorgenannten Gründen abzusagen oder zu verlegen, vorbehaltlich der Zustimmung des jeweiligen ASN und der FIA, sofern der Kalender betroffen ist, Schadensersatz- oder Erfüllungsansprüche sind für diesen Fall ausgeschlossen.

4. Nennungen

4.1 Einschreibungen/Nennungen, Nennschluss und Teilnahmeverpflichtung

Für die Teilnahme am KTM X-BOW CUP powered by MICHELIN genügt die form- und fristgerechte Nennung bei dem jeweiligen Veranstalter. Hierbei gilt allein die Veranstalterausschreibung. Fragen hierzu sind allein an den Veranstalter zu richten. Bitte bei der Nennung direkt für die richtige Fahrzeugkategorie nennen. Hierzu wird auf Teil 1 SR, 8.1, Teil 2 TR, 1.1 der NLS verwiesen.

Eine Einschreibgebühr seitens des Serienausschreibers wird nicht erhoben.

Der Serienausschreiber nimmt keine Nennung für die Teilnehmer vor.

Doppelnennungen sind zulässig. Fahrer können maximal auf zwei Fahrzeugen genannt werden. Punkte für den KTM X-BOW CUP powered by MICHELIN können nur mit einem Fahrzeug gesammelt werden. Hierzu muss der Fahrer bis zum Schluss der Dokumentenabnahmen festlegen mit welchem Fahrzeug er Punkte für die Wertung sammeln möchte.

4.2 Nenngeld für die Saison und je Veranstaltung

Die Höhe der Nenngebühr ist der jeweiligen Veranstaltungsausschreibung zu entnehmen. (Das Rücktrittsrecht vom Nennungsvertrag (Nenngeldrückerstattung) ist im DMSB-Veranstaltungsreglement Art. 13 geregelt).

Der jeweilige Veranstalter behält sich das Recht vor in Absprache mit dem Serienausschreiber Nennungen mit Angabe von Gründen abzulehnen.

4.3 Startnummern

Die Teilnehmer erhalten für jede Veranstaltung neue Startnummern, die jeweils vom Veranstalter zugewiesen werden.

5. Lizenzen

5.1 Erforderliche Lizenzstufen

a) Fahrer

Fahrer mit einer für das Jahr 2022 gültigen, internationalen Bewerber- und Fahrerlizenz des DMSB oder eines anderen der FIA angeschlossenen ASN der Stufen

A, B, C-Circuit

sind teilnahmeberechtigt.

Fahrer mit einer für das Jahr 2022 gültigen, internationalen Bewerber- und Fahrerlizenz des DMSB oder eines anderen der FIA angeschlossenen ASN der Stufen

A, B, C-Circuit, D-Circuit

sind **in der Klasse GT4 Light** teilnahmeberechtigt.

Werkseingehörige der KTM AG und deren Tochtergesellschaften sind im Rahmen eines Werkseinsatzes (Vertraglich mit KTM gebunden) nicht punkteberechtigt. Sie gelten als Gaststarter (siehe auch Art. 5.1 d).

Für Rennveranstaltungen auf der Nürburgring Nordschleife

Die Fahrer müssen zusätzlich zur vorgenannten Lizenz eine für das Jahr 2022 gültige DMSB Permit Nordschleife (DPN)

der Stufe A für GTX und GT4

der Stufe B für GT4 Light

(gemäß DMSB-Liste Fahrzeug-Kategorisierung) besitzen.

Fahrzeuge, die gemäß der DMSB-Liste Fahrzeug-Kategorisierung in der Kategorie A eingestuft sind, sind ausschließlich Fahrern mit einer DMSB Permit Nordschleife A vorbehalten (Klasse: GT4 & GTX).

Fahrzeuge, die gemäß der DMSB-Liste Fahrzeug-Kategorisierung in der Kategorie B eingestuft sind, sind ausschließlich Fahrern/Fahrerpaarungen mit einer DMSB Permit Nordschleife B vorbehalten (GT4 Light).

Sollte ein Fahrer der Fahrerpaarung die Qualifikationsvoraussetzungen für die DMSB Permit Nordschleife A erfüllen, kann dieser Fahrer nach Entscheidung durch das Organisationskomitee weiter mit der DMSB Permit Nordschleife A auf diesem Fahrzeug fahren, bis der zweite Fahrer der Fahrerpaarung ebenfalls die Qualifikationsvoraussetzungen erfüllt hat.

Nach dem Erfüllen der Voraussetzungen von allen Fahrern der betreffenden Fahrerpaarungen (max. 4 Fahrer/Fahrzeug) auf dem Kategorie B Fahrzeug für die DMSB Permit Nordschleife Stufe A, ist ein Start ausschließlich mit einem Kategorie A Fahrzeug möglich.

b) Bewerber

Bewerber, die sich mit dem Fahrer einschreiben, müssen eine internationale Firmen- oder Club Bewerberlizenz des DMSB oder eines anderen der FIA angeschlossenen ASN für das Jahr 2022 besitzen.

c) DMSB-Sponsor-Card

Sponsoren oder Namensgeber, die neben dem Fahrernamen im offiziellen Programmteil sowie Nenn-, Starter- und Ergebnislisten genannt werden wollen, ohne gleichzeitig die Funktion eines Bewerbers zu übernehmen, können dies durch den Erwerb einer „DMSB-Sponsor-Card für Firmen, Clubs, Teams“ erreichen.

d) Gastfahrer

Der Serienausschreiber kann Gastfahrer mit einer gültigen

- Internationalen Bewerber- und Fahrerlizenz sowie eine
- DMSB Permit Nordschleife Stufe A oder B gemäß Art. 5.1

zu den Wertungsläufen zulassen. Wenn die Gaststarter die Bedingungen dieser Serienausschreibung sowie der Ausschreibung zu der jeweiligen Veranstaltung erfüllen, können sie außerhalb der Punkte- und Preisgeldwertung teilnehmen. Die eingeschriebenen Teilnehmer haben vorrangige Startberechtigung.

Besondere Bestimmungen/Regelungen für Gaststarter

Die Startberechtigung als Gaststarter muss vor Veranstaltungsbeginn bei dem Organisationskomitee schriftlich angefragt werden. Bei einer positiven Entscheidung wird der Serienausschreiber den Gaststarter und Veranstalter schriftlich informieren.

e) Altersregelung

gemäß den gültigen DMSB-Lizenzbestimmungen sowie der jeweiligen Ausschreibung des Veranstalters.

Die Teilnehmer müssen mindestens das 18. Lebensjahr vollendet haben.

5.2 Bedingungen für Bewerber außerhalb ihres nationalen Gebiets

Bei Veranstaltungen mit dem Status National A Plus sind DMSB-Lizenznehmer sowie Lizenznehmer eines anderen der FIA angeschlossenen ASN teilnahmeberechtigt und erhalten Punkte für diese Serie.

Bei allen Veranstaltungen benötigen ausländische Bewerber/Fahrer die Zustimmung des eigenen ASN.

Diese Auslandsstartgenehmigung ist vom Bewerber/Fahrer in deutscher oder in englischer Sprache bei der Dokumentenabnahme vorzulegen.

6. Versicherung; Haftungsausschluss und Verzichtserklärung

6.1 Versicherung des Veranstalters/Promotors

gemäß DMSB-Veranstaltungsreglement

Zudem erklären Sie mit der Teilnahme am KTM X-BOW CUP powered by MICHELIN den Verzicht auf Ansprüche jeder Art für Schäden, die im Zusammenhang mit der Veranstaltung entstehen, und zwar gegenüber der KTM AG bzw. der KTM Sportcar GmbH, sowie deren Organen, Mitarbeiter und Beauftragen.

6.2 Erklärungen von Bewerber, Fahrer und Beifahrer (=Teilnehmer) zum Ausschluss der Haftung, Verzichtserklärung des Fahrzeugeigentümers

gemäß DMSB-Veranstaltungsreglement

Zudem erklären sie mit der Teilnahme am KTM X-BOW CUP powered by MICHELIN den Verzicht auf Ansprüche jeder Art für Schäden, die im Zusammenhang mit der Veranstaltung entstehen, und zwar gegenüber der KTM AG bzw. der KTM Sportcar GmbH, sowie deren Organen, Mitarbeiter und Beauftragen.

7. Veranstaltungen

7.1 Serien-Terminkalender

Alle Läufe finden auf der Nürburgring Nordschleife in Kombination mit der Sprintstrecke (Kurzanbindung) des Grand Prix-Kurses statt.

NLS1: 25.-26.03.2022

NLS2: 08.-09.04.2022

NLS3: 22.-23.04.2022

NLS4: 24.-25.06.2022

NLS5: 08.-09.07.2022 (6h Rennen)

NLS6: 09.-11.09.2022 (12h Rennen)

NLS7: 07.-08.10.2022

NLS8: 21.-22.10.2022

7.2 Maximale Anzahl der zulässigen Fahrzeuge

Die maximale Anzahl der zulässigen Fahrzeuge ist in der jeweiligen Streckenlizenz definiert und wird in den einzelnen Veranstaltungsausschreibungen geregelt.

7.3 Durchführung der Wettbewerbe

a) Training

siehe NLS-Rahmenausschreibung

Pro Veranstaltung ist mindestens ein Zeittraining vorgesehen.

Jedes Fahrzeug hat mindestens eine gezeitete Trainingsrunde/n zu absolvieren. Wird der Nachweis hierfür nicht erbracht, kann die Zulassung zum Wertungslauf verweigert werden.

b) Qualifikation

siehe Veranstalterausschreibung

c) Startarten

Die Wertungsläufe werden wie folgt gestartet:

- rollender Start (Indianapolis-Start)

d) Wertungsläufe

siehe Veranstalterausschreibung

Die Wertungsläufe gehen über eine Zeitdistanz von 4 bis 12 Stunden. Jeder Fahrer muss im Rennen mindestens eine (1) gezeitete Runde absolvieren.

e) Gesamt-Boxenzeit

Hier wird auf die Ausschreibung des Veranstalters verwiesen (NLS Serienausschreibung Teil 1 – Sportliches Reglement Artikel 18.4)

f) Maximale Rundenanzahl

Pro Stint dürfen maximal 10 Runden absolviert werden. Der 1. Stint beginnt mit dem Startsignal und dem Überfahren der Zeitmesslinie außerhalb der Boxengasse und endet mit dem Überfahren der Zeitmesslinie innerhalb der Boxengasse. Alle weiteren Stints beginnen mit dem Überfahren der Linie an der Boxenausfahrt und enden mit dem Überfahren der Linie an der Boxeneinfahrt. Der letzte Stint endet entweder mit dem Überfahren der Zeitmesslinie außerhalb oder innerhalb der Boxengasse, sobald das Signal für das Rennende gegeben wurde.

Eine Überschreitung der maximal zulässigen Rundenanzahl führt jeweils zu einer Zeitstrafe in Höhe von 3 Minuten. Die Zeitstrafe wird nach dem Abwinken des Wertungslaufs der Gesamtfahrzeit des Teilnehmers hinzuaddiert.

Das Überschreiten der maximal zulässigen Fahrzeit und / oder das Unterschreiten der vorgeschriebenen Pausenzeit wird gemäß der Rahmenausschreibung NLS jeweils mit einer Zeitstrafe von 10 Sekunden je angefangene Minute Über- bzw. Unterschreitung auf das Rennergebnis durch den Rennleiter / Renndirektor geahndet.

8. Wertung

8.1 Punktetabelle, Fahrerwertung

Teilnehmer am KTM X-BOW CUP powered by MICHELIN werden sowohl in der Meisterschaftswertung der NLS als auch in dem KTM X-BOW CUP powered by MICHELIN Meisterschaftswertung gewertet. Die Wertung erfolgt anhand der offiziellen Gesamtwertung nach Klassen der NLS.

Bezüglich der Wertung im Rahmen der NLS wird auf die NLS-Rahmenausschreibung verwiesen. Die Wertung der NLS unterscheidet nicht zwischen den einzelnen Fahrzeugkategorien. Es gibt lediglich eine Wertung. Fahrzeuge aus den verschiedenen

Kategorien werden in den Ergebnislisten jedoch separat gekennzeichnet. Fragen hierzu sind allein an die NLS zu richten.

Hinsichtlich der KTM X-BOW CUP powered by MICHELIN Wertung gilt folgendes:

Der KTM X-BOW CUP powered by MICHELIN besteht aus insgesamt 8 (acht) Wertungsläufen im Rahmen der NLS (NLS 1-8).

Um für den KTM X-BOW CUP powered by MICHELIN gewertet zu werden, muss man mindestens bei 3 (drei) Wertungsläufen gemäß Teil I, SR 7.1 gestartet sein.

Der KTM X-BOW CUP powered by MICHELIN besteht aus drei Wertungsklassen:

- GT4 Light
- GT4
- GTX

Es werden folgende Wertungen im Rahmen des KTM X-BOW CUP powered by MICHELIN ausgeschrieben:

- Fahrerwertung GT4
- Fahrerwertung GTX

Fahrzeuge der unterschiedlichen Kategorien werden für die Platzierung und Punktevergabe der Fahrzeuge aus einer Fahrzeugkategorie bei der Gesamtwertung nicht berücksichtigt.

Sieger eines Wertungslaufes ist der Teilnehmer, der in der angegebenen Zeit die höchste Rundenanzahl in der vorgegebenen Renndauer zurückgelegt hat bzw. die höchste Anzahl an Runden in der vorgegebenen Renndauer zurückgelegt hat (unter Berücksichtigung aller Strafen). Alle Teilnehmer, die gestartet sind, werden gewertet.

Bei Kürzung der Distanz oder Abbruch eines Rennens, soweit dieses nicht wieder aufgenommen wird, erhalten die Teilnehmer folgende Punkte:

mind. 75% der vorgesehenen Distanz	=	100 % Punkte
mind. 50% der vorgesehenen Distanz	=	50 % Punkte
unter 50% der vorgesehenen Distanz	=	25 % Punkte

Für die Wertungsläufe werden folgende Punkte für die Fahrerwertung vergeben:

Platz	Punkte
1. Platz	12 Punkte
2. Platz	8 Punkte
3. Platz	5 Punkte
4. Platz	3 Punkte
5. Platz	2 Punkte
6. Platz	1 Punkt

Für die Jahresendwertung werden alle Ergebnisse der NLS-Rennen berücksichtigt. Es gibt keine Streichresultate.

In Fällen, in denen aufgrund eines offensichtlichen Versehens oder Irrtums nach Veröffentlichung der Meisterschaft- bzw. Serienwertung durch den Serienausschreiber eine nachträgliche Korrektur notwendig wird, kann diese von dem Serienausschreiber vorgenommen werden. Beschwerden zur Serienwertung sind an den Serienausschreiber zu richten. Gegen die Entscheidung des Serienausschreibers ist kein Rechtsmittel möglich.

8.2 Punktegleichheit

Besteht bei der Endauswertung Punktegleichheit zwischen mehreren Fahrern unterschiedlicher Einsatzfahrzeuge, entscheidet die größere Anzahl der ersten, dann der zweiten und der weiteren Plätze aller durchgeführten Läufe.

8.3 Wertung Doppelnennungen

Doppelnennungen sind zulässig. Teilnehmer können maximal auf zwei Fahrzeugen starten. Diese Teilnehmer können jedoch nur mit dem Ergebnis eines Fahrzeugs Punkte sammeln. Diesbezüglich wird auf die Teil I SR 4.1 und auf die Ausschreibung des Veranstalters verwiesen. Hierzu muss der Fahrer bis zum Schluss der Dokumentenabnahmen festlegen mit welchem Fahrzeug er Punkte für die Wertung sammeln möchte.

8.4 Offizielle Wertungstabelle und Teilnehmerliste

Die offizielle Wertungstabelle ist für alle Teilnehmern nach jedem Rennen auf der NLS-Homepage einzusehen <https://www.nuerburgring-langstrecken-serie.de/de/startseite/#>. Auf Anfrage bei dem Organisationskomitee kann die Wertungstabelle auch per E-mail an Teilnehmer versendet werden.

9. Private Trainings und Tests

N/A

10. Dokumentenabnahme

Folgende Dokumente müssen vom Fahrer/Bewerber vorgelegt werden:

- Nennbestätigung
- Bewerberlizenz/DMSB-Sponsor-Card
- Fahrerlizenz
- DMSB Permit Nordschleife A oder B
- Auslandsstartgenehmigung des Heimat ASN
- medizinische Eignungsbestätigung

10.1 Zeitplan Dokumentenabnahme

Die **Dokumentenprüfung / Papierabnahme am Freitag** einer Veranstaltung findet in dem Zeitraum **von 10:00 – 20:00 Uhr**, und am Samstag einer Veranstaltung **für verspätet angereiste Teilnehmer** in dem Zeitraum von 07:00 – 07:45 Uhr statt.

Die individuelle und verbindliche Zeit eines Bewerbers / Fahrer / Teams für die Dokumentenprüfung / Papierabnahme bei einer Veranstaltung kann von dem Bewerber / Fahrer / Team selbst auf der VLN-Internetseite **www.vln-online-nennung.de** / **Dokumentenabnahme** gebucht werden (→entsprechend der freien Zeitslots), oder wird von dem jeweiligen Veranstalter vorgegeben und den Bewerbern / Fahrer / Teams mit der Nennbestätigung bzw. mit Anhang zur Nennbestätigung mitgeteilt.

Die Bewerber und Fahrer müssen nicht persönlich bei der Dokumentenprüfung / Papierabnahme einer Veranstaltung erscheinen.

Die nachstehend vorgeschriebenen Dokumente, sowie das mit allen Original-Unterschriften des Bewerbers / der Fahrer / des Fahrzeugeigentümers versehene Nennformular, sind geordnet und sortiert von einem (1) Vertreter des Bewerbers / Fahrers / Teams zu der vom

Veranstalter vorgegebenen Zeit bei der Dokumentenprüfung / Papierabnahme vorzulegen / vorzuzeigen.

Bewerber / Fahrer / Teams, die mehrere Fahrzeuge (auch in verschiedenen Klassen) genannt haben und einsetzen, müssen die vorgeschriebenen Dokumente gesammelt bei der Dokumentenprüfung / Papierabnahme vorlegen, analog zu vorstehend genanntem Verfahren.

Die Dokumentenprüfung / Papierabnahme wird im Fahrerbesprechungsraum im Start-Ziel-Haus (TÜVRheinland Tower), 1. Etage, Zugang über den Laubengang auf der Seite des Fahrerlagers, durchgeführt

→siehe auch jeweilige Veranstaltungsausschreibung bzw. offizieller Aushang der Veranstaltung

10.2 Fahrerbesprechung/Briefing

Eine **Fahrerbesprechung / Briefing in deutscher Sprache** findet am Freitag einer Veranstaltung um 18:30 Uhr statt.

Eine **Fahrerbesprechung / Briefing in englischer Sprache** findet am Freitag einer Veranstaltung um 19:30 Uhr statt.

Eine **Fahrerbesprechung / Briefing für verspätet angereiste Teilnehmer in deutscher Sprache** findet am Samstag einer Veranstaltung um 07:30 Uhr statt.

Fahrer, die erstmalig in der laufenden Saison an einer Veranstaltung teilnehmen, **müssen** persönlich an einer Fahrerbesprechung / Briefing bei der Veranstaltung vom Beginn bis zum Ende teilnehmen, und ihre Teilnahme mit persönlicher Unterschrift in der Teilnehmerliste bestätigen.

Fahrer, die zum wiederholten Male in der laufenden Saison an einer Veranstaltung teilnehmen, **können** an einer Fahrerbesprechung / Briefing bei der Veranstaltung teilnehmen.

Fahrer, die zum wiederholten Male in der laufenden Saison an einer Veranstaltung teilnehmen und nicht an einer Fahrerbesprechung / Briefing teilnehmen, bestätigen mit ihrer Unterschrift auf dem Nennformular, das sie die schriftlichen „**Wichtige Informationen Standard-Fahrerbesprechung**“ erhalten und zur Kenntnis genommen, sowie sich mit diesen vertraut gemacht haben.

VLN sowie Rennleiter / Renndirektor behalten sich das Recht vor, jederzeit bei einer Veranstaltung eine Fahrerbesprechung / Briefing mit der Pflicht zur Teilnahme für alle Fahrer einzuberufen und durchzuführen.

Alle Fahrerbesprechungen werden im Media Center im Start-Ziel-Haus (TÜVRheinland Tower), 2. Etage, durchgeführt.

→siehe auch jeweilige Veranstaltungsausschreibung bzw. offizieller Aushang der Veranstaltung

Eine Nicht- oder nicht vollständige Teilnahme an einer Fahrerbesprechung / Briefing, oder das vorzeitige Verlassen einer Fahrerbesprechung / Briefing, sowie eine fehlende Bestätigung über den Erhalt der schriftlichen „**Wichtige Informationen Standard-Fahrerbesprechung**“, wird mit einer Geldbuße von 150,00 EUR durch den Rennleiter / Renndirektor geahndet.

11. Technische Abnahme/Technische Kontrollen

Bei den Veranstaltungen der Nürburgring Langstrecken-Serie erfolgt Die **Technische Abnahme** der Wettbewerbsfahrzeuge erfolgt **am Freitag** einer Veranstaltung in dem Zeitraum **von 09:00 – 20:00 Uhr**.

Letzter Einlass zur Technischen Abnahme ist um 19:00 Uhr.

Für verspätet angereiste Teilnehmer ist eine **Technische Abnahme** der Fahrzeuge auch noch am Samstagmorgen einer Veranstaltung in dem Zeitraum von 07:15 – 08:00 Uhr, **nur nach vorheriger Beantragung und schriftlicher Bestätigung durch den Obmann der Technischen Kommissare**, möglich.

→siehe Internet www.vln.de / KONTAKT / Ansprechpartner / SPORT & TECHNIK / Obmann Technische Abnahme

Die Abnahmezeiten können nach Fahrzeug-Gruppen und / oder klassenweise festgelegt werden.

Die Durchführung der technischen Abnahme obliegt dem jeweiligen Veranstalter. Bei der Technischen Abnahme müssen die Fahrer oder von ihnen beauftragte Personen mit dem Wettbewerbsfahrzeug und der vorgeschriebenen Fahrer-Sicherheitsausrüstung erscheinen. Das Fahrzeug muss so vorgeführt werden, wie es im Wettbewerb eingesetzt wird (inkl. Startnummern und Pflichtwerbung) und muss den geltenden technischen Bestimmungen entsprechen.

Die Vorführung eines Fahrzeuges zur technischen Abnahme wird als eine stillschweigende Bestätigung der Teilnehmer angesehen, dass das betreffende Fahrzeug in allen Punkten mit diesem Reglement und der Ausschreibung des jeweiligen Veranstalters entspricht.

Die technische Abnahme wird von KTM begleitet. Der Track Support wird die Abnahme der Fahrzeuge begleiten und ggf. unterstützen. Das Organisationskomitee wird versuchen für alle Fahrzeuge eine gemeinsame Abnahmezeit zu definieren. Es obliegt dem Teilnehmer sich hierzu zu informieren und die Abnahmezeiten einzuhalten.

Folgende Fahrzeug-Dokumente sind vorzulegen:

- Wagenpass
- Homologation KTM X-BOW GT4 SRO Nat-GT4-021 (Serverplattform Reiter Engineering) bzw. Fahrzeugdokumentation KTM X-BOW GTX
- GT4 EVO 2020
- Zertifikat für Überrollvorrichtung
- Zertifikat Tank
- Power Parts Katalog GT4 & GT4 Light (siehe Teil 3)
- Ersatzteilkatalog & Power Parts Katalog KTM X-BOW GTX (siehe Teil 3)

Technische Kontrollen können nach Absprache mit den Sportkommissaren zu jeder Zeit angeordnet werden. Hierzu wird auf Teil 2 dieses Reglements verwiesen.

Das gesamte Fahrzeug darf bei der Abnahme durch den Technischen Kommissar überprüft werden. Während der Veranstaltung darf der Technische Kommissar in Abstimmung mit den Sportkommissaren, unabhängig von der Platzierung, Fahrzeug oder Fahrzeugteile überprüfen. Jeder Bewerber ist verpflichtet, falls vom technischen Kommissar gefordert, das Fahrzeug auf eigene Kosten für eine technische Untersuchung zu demontieren, anschließend wieder zu montieren.

Der Technische Kommissar kann durch Vergleich mit dem Musterbauteil entscheiden, ob ein zur Kontrolle demontiertes Teil eines Teilnehmerfahrzeuges zulässig ist oder nicht. Musterbauteile werden durch den Serienausschreiber auf Anfrage zur Verfügung gestellt.

Der Serienausschreiber kann jederzeit Fahrzeuge prüfen. Dem Serienausschreiber ist es gestattet während der technischen Abnahme, der Nachprüfung und während des Parc Fermés in Abstimmung mit dem technischen Kommissar anwesend zu sein. Falls nötig können in Abstimmung mit dem technischen Kommissar Fahrzeugteile oder das gesamte Fahrzeug durch den Serienausschreiber eingezogen werden, um ausführliche Untersuchungen zu ermöglichen. Sollten Manipulationen festgestellt werden, so sind alle diesbezüglich anfallenden Kosten vom Bewerber zu tragen. Entspricht das Fahrzeug dem vorliegenden Reglement übernimmt der Serienausschreiber die Kosten.

11.1 Reparatur, Verplombung und Kennzeichnung von Fahrzeugteilen

Siehe Teil 2

11.2 Zeitplan Technische Abnahme/Technische Kontrollen

Siehe jeweilige Veranstaltungsausschreibung bzw. Aushang

12. Rennen

12.1 Verwendung von Regenreifen

Siehe jeweilige Veranstaltungsausschreibung

12.2 Max. Personenanzahl, die an einem Fahrzeug arbeiten und Sicherheitsausstattung

Siehe jeweilige Veranstaltungsausschreibung

12.3 Boxenstopp-Sicherheit und Verantwortlichkeit des Bewerbers beim Start aus dem Boxenbereich

Siehe jeweilige Veranstaltungsausschreibung.

13. Titel, Preisgeld und Pokale gemäß Teil 1, 8

13.1 Titel Gesamtsieger Fahrer

Der/die Fahrer mit der insgesamt höchsten Punktzahl nach allen Wertungsläufen in der Kategorie GT4 bei dem KTM X-BOW CUP powered by MICHELIN erhält/erhalten den Titel:

“KTM X-BOW CUP powered by MICHELIN GT4 Champion 2022”

Der/die Fahrer mit der insgesamt höchsten Punktzahl nach allen Wertungsläufen in der Kategorie GTX bei dem KTM X-BOW CUP powered by MICHELIN erhält/erhalten den Titel:

“KTM X-BOW CUP powered by MICHELIN GTX Champion 2022”

13.2 Preisgeld und Pokale

13.2.1 Siegerehrung

Nach jedem Wertungslauf findet eine Siegerehrung statt. Die Siegerehrung ist Bestandteil der Veranstaltung. Diese wird von der NLS im Rahmen der Siegerehrung der NLS organisiert. Ort und Zeit ist der jeweiligen Veranstaltungsausschreibung zu entnehmen. Preise und Pokale werden nicht nachgeschickt. Ein Fernbleiben der zu ehrenden Fahrer und Teams, ohne

vorheriger Abmeldung beim Rennleiter/Organisationskomitee, wird durch die Sportkommissare mit einer Geldstrafe i.H.v. 500,-€ belegt.

Die Aufteilung aller Preise innerhalb der Fahrerpaarungen obliegt allein den Fahrern. Hierfür übernimmt der Serienausschreiber keinerlei Verantwortung. Alle Preise werden den anwesenden Teilnehmern übergeben.

Neben der Siegerehrung der NLS werden folgende Teilnehmer des KTM X-BOW CUP powered by MICHELIN gemäß Teil 1, SR 8 geehrt:

- **Fahrerwertung GT4 Platz 1:**
Der/die Fahrer bzw. Fahrerpaarungen auf Platz 1 der Fahrerwertung nach jedem Wertungsläufen erhalten einen Pokal.
- **Fahrerwertung GTX Platz 1:**
Der/die Fahrer bzw. Fahrerpaarungen auf Platz 1 der Fahrerwertung nach jedem Wertungsläufen erhalten einen Pokal.

13.2.2 Jahres-Siegerehrung

Nach allen Wertungsläufen ist eine Jahressiegerehrung geplant. Hierzu werden die zu ehrenden Teilnehmer schriftlich vom Organisationskomitee eingeladen. Die Aufteilung aller Preise innerhalb der Fahrerpaarung obliegt allein den Fahrern. Hierfür übernimmt der Serienausschreiber keinerlei Verantwortung. Alle Preise werden den Teilnehmern übergeben. Geehrt werden folgende Teilnehmer gemäß Teil 1, SR 8:

- **Fahrerwertung GT4 Platz 1.-3. nach allen Wertungsläufen:**
Der/die Fahrer bzw. Fahrerpaarungen auf Platz 1 bis 3 der Fahrerendwertung nach allen Wertungsläufen erhalten einen Pokal. Zudem erhalten die drei bestplatzierten Fahrer bzw. Fahrerpaarungen folgendes Preisgeld und einen Gutschein über ein Teilepaket:
 - Platz 1: 4.000,- EUR & Teilepaket i.H.v. 3.500,- EUR
 - Platz 2: 3.000,- EUR & Teilepaket i.H.v. 2.000,- EUR
 - Platz 3: 2.000,- EUR & Teilepaket i.H.v. 500,- EUR
- **Fahrerwertung GTX Platz 1.-3. nach allen Wertungsläufen:**
Der/die Fahrer bzw. Fahrerpaarungen auf Platz 1 bis 3 der Fahrerendwertung nach allen Wertungsläufen erhalten einen Pokal. Zudem erhalten die drei bestplatzierten Fahrer bzw. Fahrerpaarungen folgendes Preisgeld und einen Gutschein über ein Teilepaket:
 - Platz 1: 4.000,- EUR & Teilepaket i.H.v. 3.500,- EUR
 - Platz 2: 3.000,- EUR & Teilepaket i.H.v. 2.000,- EUR
 - Platz 3: 2.000,- EUR & Teilepaket i.H.v. 500,- EUR

Bitte beachten sie, dass die hier aufgeführten EURO-Preise brutto Preise darstellen.

14. Protest und Berufung

Bei Protesten und Berufung gelten das Internationale Sportgesetz der FIA, das Veranstaltungsreglement des DMSB, die Rechts- und Verfahrensordnung des DMSB sowie bei Berufungen zur FIA die Rechts- und Verfahrensordnung der FIA.

Protestkaution – zahlbar an den DMSB:

Status National: siehe jeweilige Veranstaltungsausschreibung

Berufungskauton – zahlbar an den DMSB:

Status National A 1.000,00 €

Berufungskautiön – zahlbar an die FIA: 6.000,00 €
(gem. Rechts- und Verfahrensregeln der FIA)

(Protest- und Berufungskautiönen sind mehrwertsteuerfrei)

15. Rechtswegausschluss und Haftungsbeschränkung

- (1) Bei Entscheidung der FIA, DMSB, deren Gerichtsbarkeit, der Sportkommissare, des Serienausschreibers oder des Veranstalters als Preisrichter im Sinne des § 661 BGB ist der Rechtsweg ausgeschlossen.
- (2) Aus Maßnahmen und Entscheidungen des DMSB bzw. seiner Sportgerichtsbarkeit sowie der Beauftragten des DMSB und des Serienausschreibers können keine Ersatzansprüche irgendwelcher Art hergeleitet werden, außer bei vorsätzlicher oder grob fahrlässiger Schadensverursachung.

16. TV-Rechte/Werbe- und Fernsehrechte

Alle Copyright und Bildrechte liegen beim Serienausschreiber, einschließlich der Bilder, die von Fernsehübertragungen der NLS übernommen werden.

Alle Fernsehrechte des KTM X-BOW CUP powered by MICHELIN, sowohl für terrestrische Übertragung als auch für Kabel- und Satellitenfernsehübertragung, alle Videorechte und alle Rechte zur Verwertung durch sämtliche elektronische Medien, einschließlich Internet liegen beim Serienausschreiber.

Jede Art von Aufnahmen, Ausstrahlung, Wiederholung oder Reproduktion zu kommerziellen Zwecken ist ohne schriftliche Zustimmung des Serienausschreibers verboten. Aufnahmen für private Zwecke können frühestens 30 Minuten nach Öffnung des Parc Fermés genutzt werden, soweit sie nicht dem Serienausschreiber oder seinen Partnern und Sponsoren schaden. Inboardkameras bzw. Inboardaufnahmen können zum Zweck von sportlichen Untersuchungen jederzeit vom Serienausschreiber beschlagnahmt werden. Zudem wird hierbei auf die Lizenzbestimmungen der Veranstalterausschreibung verwiesen.

17. Besondere Bestimmungen

Es gibt keine weiteren Besonderen Serienbestimmungen.

Teil 2 Technisches Reglement

1. Technische Bestimmungen der Serie

1.1 Übersicht der ausgeschriebenen Gruppen/ Klassen

CUP X Klasse:

Teilnahmeberechtigte Fahrzeuge sind ausschließlich folgende Fahrzeuge:

- KTM X-BOW GT4 (Auslieferungszustand 2017, 2018 und 2019)
- KTM X-BOW GT4 EVO (Auslieferungsstand 2020)
- KTM X-BOW GTX (Auslieferungsstand 2022)

Alle Fahrzeuge müssen den jeweiligen Bestimmungen und technischen Vorgaben dieses Reglements entsprechen.

Innerhalb dieser CUP-Klasse kann in zwei Fahrzeugkategorien gemäß DMSB Fahrzeug Liste gestartet werden:

- Fahrzeugkategorie A
 - GT4
 - GTX
- Fahrzeugkategorie B
 - GT4 Light

Fahrzeugkategorie GT4 Light, GT4 und GTX gemäß der DMSB-Liste Fahrzeug-Kategorisierung. Die jeweilige Fahrzeugkategorie ergibt sich aus der Fahrzeugkonfiguration, wobei die Kategorie GT4 Light performancereduzierten Fahrzeugen vorbehalten ist.

Die jeweilige Fahrzeugkonfiguration ist der jeweils aktuellen DMSB-Fahrzeugeinstufung der NLS zu entnehmen.

Soweit nicht gesondert geregelt gelten alle folgenden Vorschriften für alle drei Fahrzeugkategorien, soweit anwendbar. Besonderheiten werden explizit aufgeführt.

1.2 Grundlagen der Technischen Bestimmungen gemäß

- Allgemeine Bestimmungen, Definitionen und Klarstellungen zu technischen Reglements (DMSB-Handbuch, blauer Teil)
- GT4 European Series Technical Regulations for GT4 Grand Touring Cars
- Vorliegendes Technisches Reglement
- GT4-Homologationen KTM X-BOW GT4 (2017, 2018 und 2019 Serverplattform Reiter Engineering)
- KTM X-BOW GT4 EVO (NAT-GT4-021 2020 – bei der SRO erhältlich)
- KTM X-BOW GTX Fahrzeugdokumentation (siehe Teil 3)
- Power Parts Katalog GT4 Light, GT4 und GT4 EVO (siehe Teil 3)
- Ersatzteilkatalog & Power Parts Katalog KTM X-BOW GTX (Serverplattform KTM, siehe Teil 3)
- Veranstaltungsausschreibung, Teil 1 dieses Reglements
- Allgemeine Technische Bestimmungen im Teil 2 Technisches Reglement der Nürburgring Langstrecken-Serie

Der Serienausschreiber behält sich das Recht vor bei Bedarf das vorliegende Reglement durch Bulletins zu ändern/ergänzen.

Des Weiteren gelten die in Art. 10, 11 des Teil 1 SR dieses Reglements beschriebenen Regeln für die Dokumentenabnahme und Technische Abnahme/Technische Kontrolle ergänzend.

Für die Fahrzeuge der Kategorie GT4 Light und GT4 ist die Basis der technischen Bestimmungen die GT4-Homologation (Nat-GT4-021) inklusive der GT4 EVO. Änderungen zu der Homologation sind nur dann zulässig, wenn diese explizit in der Rahmenausschreibung erlaubt sind. Abweichungen von der Homologation müssen durch das vorliegende technische Reglement genehmigt sein oder gelten als unzulässig. Abweichende zulässige Bauteile sind in dem Power Parts Katalog hinterlegt. Hierbei gilt, dass Bauteile der GT4 EVO auch einzeln genutzt werden können. Der Verbau der ganzen Bauteile der EVO ist nicht notwendig.

Für die Fahrzeuge der Kategorie GTX ist die Basis der technischen Bestimmungen die hier angefügte Fahrzeugdokumentation (siehe Teil 3) – somit gilt allein der Auslieferungszustand. Änderungen sind nur dann zulässig, wenn diese explizit in der Rahmenausschreibung bzw. durch den Ersatzteilkatalog und/oder Power Parts Katalog von KTM legitimiert sind. Abweichungen von der Fahrzeugdokumentation müssen durch das vorliegende technische Reglement genehmigt sein oder gelten als unzulässig.

Sollten hierzu Fragen bestehen kann jederzeit das Organisationskomitee befragt werden.

1.3 Allgemeines/Präambel

Alles nicht ausdrücklich durch dieses Reglement Erlaubte ist verboten. Erlaubte Änderungen dürfen keine unerlaubten Änderungen oder Reglementverstöße nach sich ziehen.

Ziel und Sinn des Reglements ist es jedem Teilnehmer die Möglichkeit zu geben, ohne Investitionen für Umbauten oder Weiterentwicklungen am Fahrzeug in der CUP-Klasse wettbewerbsfähig zu sein.

Teilnehmer, die zum ersten Mal an einer Veranstaltung des KTM X-BOW CUP powered by MICHELIN teilnehmen sind verpflichtet ihr Fahrzeug dem Track Support von KTM am Freitag ab 15.00 Uhr vor der Veranstaltung vorzuführen. Ohne diese Grundabnahme kann eine Teilnahme verweigert werden.

1.4 Fahrerausrüstung

Das Tragen von Overalls gemäß FIA-Norm 8856-2000 oder 8856-2018 sowie Unterwäsche (mit langen Ärmeln und Beinen), Kopfhaube, Socken, Schuhe und Handschuhe gemäß FIA-Bestimmungen ist vorgeschrieben.

Des Weiteren muss ein Helm gemäß FIA-Bestimmungen (Anhang L des ISG) getragen werden.

Darüber hinaus ist die Verwendung des FIA-Kopfrückhaltesystems (z.B. HANS®) vorgeschrieben.

1.5 Generelle Bestimmungen, Erlaubte Änderungen und Einbauten

Es dürfen Arbeiten durchgeführt werden, die zum normalen Unterhalt des Fahrzeugs gehören oder dem Ersetzen von durch Verschleiß oder Unfall schadhaft gewordenen Teilen dienen.

Änderungen und Einbauten dürfen nur innerhalb des nachfolgend bestimmten Rahmens durchgeführt werden. Durch Verschleiß oder Unfall beschädigte Teile dürfen nur durch identische Originalteile (nicht bearbeitet) ausgetauscht werden.

Am kompletten Fahrzeug dürfen die Befestigungs-Normteile wie Muttern, Schrauben, Unterlegscheiben, Federringe, Federscheiben oder Splinte durch gleichwertige, der Originalform entsprechende, Normteile ersetzt werden. Bei Gewinden sind Gewindeart, -größe

und -steigung (Bsp. M 8 x 1,25) beizubehalten. Gewinde dürfen durch Heli Coil verstärkt werden.

Das Wettbewerbsfahrzeug muss zu jedem Zeitpunkt der Veranstaltung dem vorliegenden Reglement entsprechen. Es liegt in der Verantwortung der Teilnehmer/Bewerber dafür zu sorgen, dass das Fahrzeug nur in technisch einwandfreiem Zustand eingesetzt wird und zu jedem Zeitpunkt die DMSB- Sicherheitsbestimmungen einhält.

Änderungen des technischen Reglements und dadurch entstandene Änderungen der Fahrzeugspezifikation durch den Serienausschreiber sollen sich auf die Verbesserung der Sicherheit oder eine Reduktion der Kosten beschränken. Zusätzlich können Aktualisierungen aufgrund von Änderungen des Power Parts Katalogs nötig werden.

Sämtliche Fahrzeugteile die vom Bewerber/Teilnehmer verbaut werden, dürfen ausschließlich die dafür vorgesehene Funktion erfüllen (Anzahl und Position gemäß Homologation). Der technische Kommissar entscheidet final, ob dies der Fall ist.

Hiermit wird der Teilnehmer in Kenntnis gesetzt, dass im Rahmen der NLS ein KTM X-BOW nur in der vom Veranstalter extra für dieses Fahrzeug generierte CUP-Klasse gestartet werden kann. Dies ist auch dann der Fall, wenn das Fahrzeug aufgrund der Spezifikation in weitere Klassen startberechtigt wäre. Eine Ausnahmegenehmigung für die Teilnahme in einer anderen Klasse kann allein durch KTM erteilt und beim jeweiligen Veranstalter beantragt werden.

1.6 Fahrzeug-Mindestgewichte und Ballast

Der Veranstalter definiert vor Beginn der Veranstaltung eine Waage für die Messung des Fahrzeug-Mindestgewichts. Für Veranstaltungen der NLS gilt die Waage im Abnahmegebäude des TÜV Rheinland als Referenzwaage, falls nichts anderes definiert wurde.

Das Fahrzeug-Mindestgewicht für die einzelnen Fahrzeugkategorien:

GT4 Light:	1220 kg
GT4:	1015 kg
GTX:	1190 kg

Das Gewicht des Fahrzeuges muss zu jedem Zeitpunkt der Veranstaltung mindestens dem Fahrzeug-Mindestgewicht entsprechen. Gewogen wird ohne Fahrer bei leerem Kraftstoffbehälter. Betriebsmedien dürfen nicht aufgefüllt werden. Wurde das Fahrzeug im Wettbewerb beschädigt, kann das Gewicht der dabei verloren gegangenen Teile nach Ermessen des technischen Kommissars berücksichtigt werden.

Es ist erlaubt dem Fahrzeug Ballast zuzufügen, um damit den Gewichtsvorschriften zu entsprechen.

GT4 Light & GT4:

Dieser Ballast muss entweder mittels „Hauptunterboden GT4 Homologation“ (bestehend aus Reiter Nr. KTA802052A und KTA 802051A) oder über das Zusatzgewichte-Set (Reiter Nr. GT3033019B) angebracht werden.

GTX:

Zusatzgewicht ist nur an den in der Fahrzeugdokumentationen genannten Positionen möglich (Ballastbox).

DMSB-Hinweis:

Die DMSB-Richtlinien für die Fahrzeugwägung (inkl. Kalibrierung bzw. Eichung von Waagen) müssen vom Veranstalter/Serienausschreiber beachtet werden. Demnach müssen mobile Waagen in Jahresabständen im Regelfall durch den Waagen-Hersteller überprüft werden. In Ausnahmefällen ist auch eine Kalibrierung/Überprüfung von einem staatlichen Eichamt

zulässig, jedoch muss die Waage mindestens alle 2 Jahre durch den Hersteller kalibriert werden.

1.6.1 Bodenfreiheit

Die Bodenfreiheit wird bei leerem Kraftstoffbehälter und ohne Fahrer gemessen.

Folgende Bodenfreiheit (Minimum) gilt die einzelnen Fahrzeugkategorien:

GT4 Light: 80 mm

GT4: 80 mm

GTX:

Vorne: 85 mm

Hinten: 200 mm

Dies wird nachgewiesen, indem ein **Prüfkörper** unter dem Fahrzeug hindurchgeführt wird. Kein Bauteil darf dabei den Prüfkörper berühren. Räder sowie während der Fahrt beschädigte Teile sind von dieser Regel ausgenommen. Der hierfür verwendete Messpunkt für den vorderen und hinteren Bereich ist der Homologation zu entnehmen.

Im Rahmen von NLS Rennen ist die Referenzfläche in Box 3 eingezeichnet.

Der Reifendruck darf für die Messung auf den Referenzdruck (2,0 bar VA; 2,0 bar HA) angehoben werden.

1.7 Hubraumfaktor für aufgeladene Motoren

N/A

1.8 Abgasvorschriften

Die aktuellen DMSB-Abgasvorschriften (s. DMSB-Handbuch, blauer Teil) sind einzuhalten.

GT4 Light & GT4:

Es muss der Katalysator gemäß DMSB-Homologation DMSB-CAT-2-1/17 Nr. X0805971300 in Anwendung kommen. Hier kann eine Thermoisolierung verwendet werden.

GTX:

Es ist der Katalysator gemäß Auslieferungszustand DMSB-CAT-1-20/16 zu nutzen. Hier kann eine Thermoisolierung verwendet werden.

1.9 Geräuschbestimmungen

Die max. zulässigen Geräuschgrenzwerte betragen 130 dB(A) nach LWA-Verfahren und 100 dB(A) nach LP-Verfahren.

Dieser Geräuschwert wird nach der DMSB-Vorbeifahrt-Messmethode (obligatorisch für alle Rundstreckenveranstaltungen) ermittelt.

Die aktuellen DMSB-Geräuschvorschriften (s. DMSB-Handbuch, blauer Teil) sind einzuhalten.

1.10 Werbung an Fahrerausrüstung/Wettbewerbsfahrzeug und Startnummern

Die aktuellen FIA/DMSB-Vorschriften für Werbung an Fahrerausrüstung/Wettbewerbsfahrzeugen und Startnummern sind einzuhalten (s. DMSB-Handbuch, blauer Teil).

ACHTUNG: Abweichungen von den FIA/DMSB-Bestimmungen bedürfen einer Sondergenehmigung des DMSB.

Unter Beachtung der FIA/DMSB Vorschriften für Startnummern und Werbung an Fahrzeugen ist die in Teil 3 beschriebene verbindliche Werbung am Wettbewerbsfahrzeug, je nachdem in welcher Wertungsklasse man startet, vorgeschrieben.

Zuzüglich zu den Pflichtsponsoren des Veranstalters und der Pflichtsponsoren der Fahrzeugkategorie A sind Fahrzeuge der Fahrzeugkategorie B mit Aufklebern verpflichtend zu versehen (siehe Teil 3). Die Aufkleber erhalten die Teilnehmer direkt bei dem Organisationskomitee.

Bei Fahrzeugen der Fahrzeugkategorie A sind zusätzlich die Scheinwerfer mit durchsichtiger gelber Folie zu versehen (siehe Teil 3)

Für die Fahrerausrüstung gelten die in Teil 3 beschriebenen Werbevorschriften.

1.11 Sicherheitsausrüstung

Die Fahrzeuge müssen folgende Sicherheitsausrüstung aufweisen.

Die Artikelangaben beziehen sich, falls nicht anders angegeben auf den aktuellen Anhang J zum ISG.

- Leitungen und Pumpen gemäß Art. 253.3.1 und 253.3.2
- Ölsammelbehälter gemäß Art. 259.7.4 (geschlossenes System vorhanden)
- Tankentlüftung gemäß Art. 253.3.4
- 2-Kreis-Bremsanlage gemäß Art. 253.4
- Haubenhalter gemäß Art. 253.5
- Sicherheitsgurte gemäß Art. 253.6
- Hand-Feuerlöscher gemäß Art. 253.7.3
- Feuerlöschanlage gemäß Art. 253.7.2
- Überrollvorrichtung gemäß Art. 253.8
- Überrollvorrichtung gemäß Art. 253.8 (Anhang J 1993)
- Überrollvorrichtung gemäß Art. 277
- Rückspiegel gemäß Art. 253.9 oder Rücksichtkamera
- Abschleppösen/-vorrichtungen gemäß Art. 253.10
- Sicherheitsfolie an Fensterscheiben gemäß DMSB-Bestimmungen
- Verbundglas-Windschutzscheibe (6 mm Polycarbonat vorhanden)
- Handschlaufe gemäß Art. 253.11 oder DMSB-Bestimmungen // anstelle des Fahrernetz
- Zusätzliche Befestigung der Windschutzscheibe gemäß Art. 253.12
- Stromkreisunterbrecher gemäß Art. 253.13
- Sicherheitskraftstoffbehälter nach FIA-Norm FT3-1999
- FIA-homologiertes Rückschlagventil im Kraftstoffeinfüllrohr gem. Art. 253.14.5
- Feuerschutzwand gemäß Art. 253.15

- Sitze und Befestigungen gemäß Art. 253.16
- Kopfstütze gemäß Art. 259.14.4
- Rotes Regenlicht hinten, FIA-homologiert (Technische Liste Nr. 19 der FIA) oder serienmäßige Nebelschlussleuchte
- Rückwärtsgang gemäß Art. 275.9.3
- Verbot von Reifen-Druckkontrollventilen gemäß Art. 253.17
- Artikel 277
- Gemäß Anhang K zum ISG

1.12 Kraftstoff und gegebenenfalls Einheits-Kraftstoff

Es darf ausschließlich handelsüblicher unverbleiter Kraftstoff gemäß Art. 252.9 Anhang J (ISG) verwendet werden, welcher der DIN EN 228 entspricht. Jegliche Zusätze sind verboten.

Folgender Einheits-Kraftstoff muss verwendet werden:

siehe Veranstaltungsreglement, es ist ausschließlich die Tankanlage des Nürburgrings zu nutzen. Bei allen Veranstaltungen der NLS ist eine Direktbetankung vorgeschrieben. Darüber hinaus gilt für Otto-Kraftstoff der Oktangrenzwert von max. 103 ROZ anstelle von 102 ROZ.

1.12.1 Kraftstoffkontrollen

Kraftstoffproben können zu jeder Zeit der Veranstaltung durch die Technischen Kommissare entnommen werden. Es gelten die DMSB-Kraftstoffbestimmungen inklusive Kraftstoff-Restmengen (DMSB-Handbuch, blauer Teil).

1.12.2 Nachtanken, Tankanlagen und Kontrolle

Bei Veranstaltungen auf der Nürburgring Nordschleife ist eine Betankung mittels Tankpilot nicht zulässig.

1.13 Definitionen Technik

Neben den Definitionen in dieser Ausschreibung gelten die „Allgemeinen Bestimmungen, Definitionen und Klarstellungen zu Technischen Reglements“ (DMSB-Handbuch, blauer Teil) sowie die Definitionen gemäß Art. 251 des Anhang J (ISG).

2. Besondere Technische Bestimmungen

2.1 Allgemeines

Zusätzlich zum Technischen Reglement gemäß Teil 2 dieser Ausschreibung gelten darüber hinaus nachfolgende Besondere Technische Bestimmungen.

Alles nicht ausdrücklich durch dieses Reglement Erlaubte ist verboten.

Erlaubte Änderungen dürfen keine unerlaubten Änderungen oder Reglementverstöße nach sich ziehen.

2.2 Motor

GT4 Light & GT4:

Ausschließlich der Motor gemäß Auslieferungszustand und Homologation inkl. GT4 EVO darf genutzt werden. Jegliche Modifikation oder sonstige Veränderung, egal in welcher Form, sind verboten.

GTX:

Ausschließlich der Motor gemäß Auslieferungszustand und Fahrzeugdokumentation (DNW XXXXXXVW/Audi) darf genutzt werden. Jegliche Modifikation oder sonstige Veränderung, egal in welcher Form, sind verboten.

KTM X - BOW GTX

max. Motorleistung : 432 PS
max. Ladedruck : 2,05 mbar
min. Fahrzeuggewicht : 1.190 KG

Um eventuelle Motorschäden zu vermeiden besitzt diese Fahrzeugausführung einen Emergency - Button.

Wird dieser gedrückt, reduziert sich die Motorleistung auf 80% der max. Leistung.

KTM X - BOW GT4

max. Motorleistung : 387 PS
max. Ladedruck : 2,30 mbar
min. Fahrzeuggewicht : 1.015 KG

KTM X - BOW GT4 Light

max. Motorleistung : 281 PS
max. Ladedruck : 1,65 mbar
min. Fahrzeuggewicht : 1.220 KG

Die Motorleistungen wurden ermittelt nach EWG 80/1269, zuzüglich einer Gesamttoleranz von +5% (incl. Prüfstandtoleranz)

2.2.1 Abgasanlage

Die Abgasanlage ist gemäß Auslieferungszustand und Homologation bzw. Fahrzeugdokumentation oder der Ersatzteilkataloge zu nutzen.

2.3 Kraftübertragung

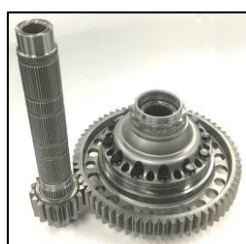
GT4 Light & GT4:

Das Getriebe und das Differenzial sind gemäß Auslieferungszustand und Homologation zu nutzen. Jegliche Änderungen an Getriebe und Differenzial sind verboten.

Es können gemäß Power Parts Katalog zwei unterschiedliche Getriebeübersetzungen genutzt werden. Überprüfung, Revision oder Öffnung des Differenzials dürfen ausschließlich durch KTM und den Technischen Kommissar vorgenommen werden.

GTX:

Das Getriebe und das Differenzial sind gemäß Auslieferungszustand und Fahrzeugdokumentation zu nutzen. Jegliche Änderungen an Getriebe und Differenzial sind verboten. Überprüfung, Revision oder Öffnung des Differenzials dürfen ausschließlich durch KTM und den Technischen Kommissar vorgenommen werden.



2.4 Bremsen

GT4 Light & GT4:

Der KTM X-BOW GT4 ist im Auslieferungszustand mit einer AP-Bremsanlage by Reiter Engineering gemäß Homologation ausgestattet. Nur diese Bremsanlage darf genutzt werden. Verschleißteile sind ausschließlich über Reiter Engineering zu beziehen. Die Bremsbeläge sind gesondert gekennzeichnet. Diese Kennzeichnung identifiziert die Bremsbeläge als regelkonform.

Bezeichnung Bremssattel:

Vorne rechts: Reiter KTA501104X*

Vorne links: Reiter KTA501103X*

Hinten rechts: KTA609008X*

Hinten links: KTA609007X*

Bezeichnung Bremsscheibe:

Vorne rechts: Reiter GT3609XXXX*

Vorne links: Reiter GT3609XXXX*

Hinten rechts: Reiter GT3609XXXX*

Hinten links: GT3609XXXX*

Bezeichnung Bremsbeläge:

Vorne: Reiter KTA616101X* oder Reiter KTA616103X*

Hinten: Reiter KTA616105X* oder Reiter KTA616107X*

GTX:

Es darf ausschließlich die Bremsanlage gemäß Auslieferungsstand bzw. Fahrzeugdokumentation genutzt werden. Verschleißteile sind ausschließlich über KTM zu beziehen. Die Bremsbeläge sind seitens KTM mit Logo und Teilenummer gesondert gekennzeichnet. Diese Kennzeichnung identifiziert die Bremsbeläge als regelkonform.

Es muss ein Zwei-Kreis-Bremssystem mit ABS-System verbaut sein.

*) X = variable Nummer!

2.5 Lenkung

GT4 Light & GT4:

Es sind ausschließlich die Bauteile gemäß des Power Parts Katalog erlaubt:

- Servolenkung
- Direktlenkung

GTX: Es darf ausschließlich die Lenkung gemäß Auslieferungsstand bzw. Fahrzeugdokumentation genutzt werden.

Jegliche Änderung der Bauteile ist untersagt.

2.6 Radaufhängung

Die Radaufhängung muss dem Auslieferungszustand, der Homologation, bzw. der Fahrzeugbeschreibung entsprechen und muss unverändert genutzt und verbaut werden. Jegliche Änderungen an der Radaufhängung sind untersagt. Ausgenommen hiervon sind Dämpfer (Federbein) und Fahrwerksfedern. Diese sind freigestellt.

2.7 Räder und Reifen

a) Felgen

GT4 Light & GT4:

OZ Racing 11 x 18“ (vorne und hinten), Reiter Nr. 222206215212

GTX:

Vorderachse: OZ Racing 11 x 18“

Hinterachse: OZ Racing 12,5 x 18“

b) Reifen

(1) Reifenmarke, Dimensionen und Bezug

Es dürfen ausschließlich die Reifen der Marke MICHELIN verwendet werden. Folgende Dimensionen der Reifen müssen verwendet werden:

GT4 Light & GT4:

Slick Reifen 27/65 18 und 30/68 18

Regen-Reifen 27/65 18 und 30/68 18

GTX:

Slick Reifen 27/65 18 bzw. 30/65 18 und 31/71 18

Regen-Reifen 27/65 18 bzw. 30/65 18 und 31/71 18

Der Serienausschreiber behält sich das Recht vor, aus Sicherheitsgründen eine bestimmte Reifenmischung für alle oder vereinzelte Veranstaltung per Bulletin vorzuschreiben. Die Reifen sind über MICHELIN direkt vor Ort am Nürburgring bei dem Kooperationspartner/Reifenservice Knüttel Motorsport GmbH & Co. KG zu beziehen und werden vor der Ausgabe von dem Reifenservice gekennzeichnet bzw. die Barcodes der einzelnen Reifen werden fahrzeugbezogen dokumentiert. Der Reifenservice ist direkt im Fahrerlager am Nürburgring zu finden.

(2) Anzahl Slick-Reifen pro Veranstaltung

GT4 Light & GT4:

Die Reifenanzahl pro Veranstaltung ist für Slick-Reifen auf maximal 4 Sätze (pro Satz jeweils 4 Reifen, zwei Reifen für die Vorderachse und zwei Reifen für die Hinterachse) pro Fahrzeug limitiert. Es ist mindestens 1 neuer Satz Reifen pro Veranstaltung und Fahrzeug bei dem Kooperationspartner/Reifenservice zu beziehen. Sollte man im Rahmen des KTM-X-BOW CUP powered by MICHELIN einen Satz Reifen gewinnen, kann man diesen Satz als neuen Satz für die nächste Veranstaltung benennen. Angefahrene, gekennzeichnete Slick-Reifen einer Veranstaltung können nicht mehr für eine andere Veranstaltung im Rahmen des KTM X-BOW CUP powered by MICHELIN genutzt werden. Gekennzeichnete Slick-Reifen, die noch unbenutzt sind, können beim Reifenservice von MICHELIN für eine andere Veranstaltung im Rahmen des KTM X-BOW CUP powered by MICHELIN neu gekennzeichnet werden.

Die Reifen können zu jedem Zeitpunkt der Veranstaltung beim Reifenservice gekennzeichnet werden.

GTX:

Die Anzahl der Slick-Reifen pro Veranstaltung ist nicht begrenzt.

(3) Anzahl Regenreifen pro Veranstaltung

Regenreifen sind in Ihrer Anzahl nicht begrenzt.

(4) Heizen der Reifen

Das Heizen der Reifen ist durch den Veranstalter zu reglementieren. Eine chemische Behandlung der Reifen ist unzulässig. Ausgenommen sind die Reinigung mit Seifenwasser sowie das Gleitmittel für die Montage. Abgesehen vom Entfernen von Pickup, dürfen die

Reifen nicht mechanisch bearbeitet werden. Das Schneiden oder Nachschneiden von Profilen ist damit explizit ausgeschlossen.

2.8 Karosserie und Abmessungen

a) Karosserie außen (inkl. Scheiben)

Es ist unzulässig, zusätzliche Öffnungen für die Be- oder Entlüftung des Cockpits aus der Scheibe auszuschneiden.

Das Verschließen oder Abkleben von Öffnungen oder Fugen ist im Allgemeinen nicht gestattet. Im Falle von provisorischen Reparaturen während der Veranstaltung dürfen Fugen oder Öffnungen im direkten Schadensumfeld überklebt werden, sofern dies durch Zeitmangel erforderlich ist. Der Technische Kommissar entscheidet über die Zulässigkeit der Reparaturmaßnahmen. Weiterhin ist es zum Schutz vor Verschmutzungen gestattet die Lüftungsöffnungen mit einem luftdurchlässigen Gitter zu versehen. Der Technische Kommissar entscheidet über die Zulässigkeit dieser Maßnahme.

Blanking ist erlaubt.

Zum Schutz der Frontscheibe darf diese mit klaren, nicht getönten Abreißfolien beklebt werden. Die Folien dürfen im Sichtfeld des Fahrers keine störenden Luftblasen aufweisen.

Es ist freigestellt die Motorabdeckung komplett abnehmbar zu montieren, soweit dies bei erstmaliger Inbetriebnahme bei der Technischen Abnahme angezeigt und geprüft wurde. Jegliche Änderung des Verbaus muss wiederum bei der Technischen Abnahme vor der ersten Inbetriebnahme angezeigt werden. Es obliegt dem Technischen Kommissar zu beurteilen, ob er die verwendete Halterung für ausreichend hält.

GTX:

Außenspiegel sind freigestellt, sofern diese fest montiert werden und die Halterungen Beschleunigungen bis zu 25G standhalten. Diese sind jedoch bei erstmaliger Inbetriebnahme bei der Technischen Abnahme vorzuzeigen und müssen geprüft werden. Jegliche Änderung des Verbaus muss wiederum bei der Technischen Abnahme vor der ersten Inbetriebnahme angezeigt werden. Es obliegt dem Technischen Kommissar zu beurteilen, ob er die verwendete Halterung für ausreichend hält.

b) Fahrgastraum/Cockpit

Die Nutzung zusätzlicher Lüfter für den Innenraum ist erlaubt. Ebenso darf eine Trinkvorrichtung eingebaut werden, sofern diese fest montiert wird und die Halterungen Beschleunigungen bis zu 25G standhalten. Dies muss jedoch bei erstmaliger Inbetriebnahme bei der Technischen Abnahme angezeigt und geprüft werden. Jegliche Änderung des Verbaus muss wiederum bei der Technischen Abnahme vor der ersten Inbetriebnahme angezeigt werden. Es obliegt dem Technischen Kommissar zu beurteilen, ob er die verwendete Halterung für ausreichend hält.

Die Pedalbox darf nicht verändert werden. Ausgenommen ist das Anbringen von Folien mit erhöhtem Reibwert.

Jegliche weitere Änderungen sind per schriftl. Bericht / Antrag mind. 2 Wochen vor dem nächsten Einsatz im Rahmen der NLS beim Organisationskomitee einzureichen.

c) Zusätzliches Zubehör

Zusätzliches Zubehör ist nur dann erlaubt, soweit es in einem Power Parts Katalog (siehe Teil 3) oder im Ersatzteilkatalog (siehe Teil 3) aufgeführt ist. Zudem wird auf Art. 2.9 verwiesen.

2.9 Aerodynamische Hilfsmittel

GT4 Light & GT4:

Es dürfen nur aerodynamische Hilfsmittel gemäß des Power Parts Katalog (siehe Teil 3) verbaut werden.

GTX:

Es dürfen keine weiteren aerodynamischen Hilfsmittel genutzt werden.

2.10 Elektrische Ausrüstung

2.10.1 Data Logger System AIM EVO4s / EVO5 inkl. Smartcam HD Kamera

Der Bewerber ist verpflichtet das AIM EVO 4S / EVO5 Data Logger System inklusive der Smartcam HD-Kamera zu nutzen. Der Verbau des Systems hat gemäß Bauanleitung zu erfolgen. Diese wird den Teilnehmer mit dem System ausgehändigt. Der Einbau muss bei der technischen Abnahme vorgezeigt werden.

Das Data Logger System muss gegen eine Kautions i.H.v. 1.770,-€ bei KTM für eine Saison ausgeliehen werden. Dies beinhaltet auch den USB Datenstick und das Speichermedium für die Kamera. Das Verbauset muss von jedem Teilnehmer für den regelkonformen Einbau des Data Logger Systems auf eigene Kosten bei Reiter Engineering bezogen werden.

Der Teilnehmer ist verpflichtet zu jedem Zeitpunkt der Veranstaltung die Datenaufzeichnung zu gewährleisten. Für die einwandfreie Funktion des Systems ist der Teilnehmer allein verantwortlich. Der Datenstick ist auf Verlangen des Serienausschreibers, des Organisationskomitees, des Veranstalters bzw. des Technischen Kommissars zu jedem Zeitpunkt der Veranstaltung, auch während einer Session, auszuhändigen. Sollten die Daten der Speicherkarte nicht mehr vorhanden oder unvollständig sein, kann dies eine Strafe nach sich ziehen.

Die Bilder der Kamera stehen allein KTM und dem Veranstalter zur Verfügung und dürfen nur nach Genehmigung des Organisationskomitees und ggf. Begleichung einer Lizenzgebühr veröffentlicht werden. KTM behält sich das Recht vor, Aufnahmen ohne Angaben von Gründen, einzubehalten.

Der Bewerber hat die Möglichkeit die Daten des Data Logger Systems selbst zu nutzen.

Reparaturen am Kabelbaum dürfen nur in Absprache mit dem technischen Kommissar durchgeführt werden.

Die zusätzliche Verwendung eines eigenen Data Loggers ist erlaubt.

2.10.2 Zusatzbeleuchtung für Nachtrennen

Die Nutzung einer Zusatzbeleuchtung bei Langstreckenrennen ist freigestellt, soweit die Ausschreibung des Veranstalters nicht dagegenspricht. Diese muss jedoch bei erstmaliger Inbetriebnahme bei der Technischen Abnahme angezeigt und geprüft werden. Jegliche Änderung des Verbaus muss wiederum bei der Technischen Abnahme vor der ersten Inbetriebnahme angezeigt werden.

2.10.3 Rücklichtkamera

Das Modell der Rücklichtkamera ist frei wählbar.

2.11 Kraftstoffkreislauf

GT4 Light & GT4:

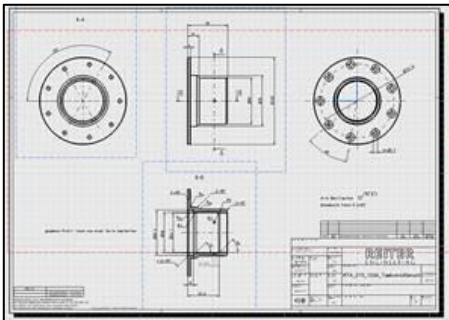
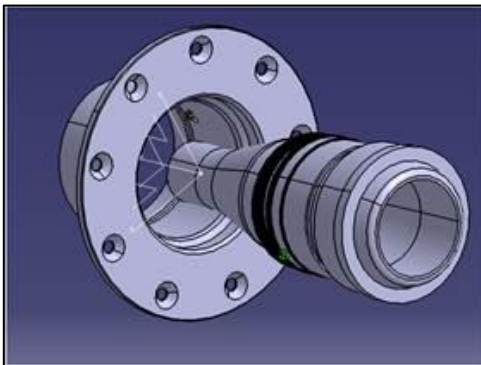
Der Kraftstoffkreislauf ist in der Homologation hinterlegt und muss unverändert verbaut und genutzt werden. Gemäß dem Power Parts Katalog sind unterschiedliche Kraftstofftanks zulässig. Kraftstofftank mit einem Volumen von 70l, 100l und 120l.

GTX:

Der Kraftstoffkreislauf ist in der Fahrzeugdokumentation hinterlegt und muss unverändert verbaut und genutzt werden. Der Kraftstofftank hat ein Volumen von 120l.

2.11.1 Tank System

Das folgende Tankventil muss bei allen Veranstaltungen des KTM X-BOW CUP powered by MICHELIN genutzt werden.



GT4 Light & GT4:

Das Tankventil ist ausschließlich über Reiter Engineering zu beziehen (siehe Teil 3).

GTX:

Das Tankventil ist ausschließlich über KTM zu beziehen (siehe Ersatzteilkatalog, Teil 3).

2.12 Schmierungssystem

N/A

2.13 Datenübertragung

Abgesehen von folgenden Ausnahmen ist keine Datenübertragung zwischen dem Fahrzeug und der Umwelt zulässig:

- Sprechfunk inkl. Antenne
- Vom Veranstalter vorgeschriebene TV-Kameras
- GPS-Auge System

- Transponder für Lärmmessung
- Transponder für Zeitmessung
- Laptrigger
- One-Way Datenaufzeichnung (Telemetrie), falls die Veranalterausschreibung nicht dagegenspricht

Telemetriesysteme sind nicht zugelassen. Sollte der Veranstalter weitere Systeme vorschreiben, die eine Datenübertragung zur Folge haben, muss dies vom technischen Kommissar abgenommen werden.

Funkanlage sowie Kameras müssen festmontiert sein und die Halterungen müssen Beschleunigungen bis zu 25G standhalten. Der Verbau muss bei erstmaliger Inbetriebnahme bei der Technischen Abnahme angezeigt und geprüft werden. Jegliche Änderung des Verbaus muss wiederum bei der Technischen Abnahme vor der ersten Inbetriebnahme angezeigt werden. Es obliegt dem Technischen Kommissar zu beurteilen, ob er die verwendeten Halterungen für ausreichend hält.

2.14 Sonstiges

a) Steuergeräte und Softwarestände

Soft- und Hardware der Steuerelektronik können zu jedem Zeitpunkt durch den Serienausschreiber oder den technischen Kommissar überprüft werden und müssen stets dem aktuellen Stand entsprechen. Sollte ein Verstoß vorliegen wird dies umgehend den sportlichen Kommissaren sowie dem Serienausschreiber gemeldet.

Es ist dem Serienausschreiber zu jedem Zeitpunkt erlaubt die Soft- oder Hardware der Steuergeräte zu aktualisieren oder diese zu ersetzen. Der Bewerber darf keine Daten- oder Programmstände in den Steuergeräten überspielen oder verändern.

Der Serienausschreiber hat das Recht jederzeit die Steuergeräte der Teilnehmer für Prüfungen einzuziehen und den Teilnehmern leihweise andere Steuergeräte zur Nutzung vorzuschreiben.

b) GT4 Light & GT4:

(1) Head Restraint

Folgender Head Restraint ist bei allen Veranstaltungen des KTM X-BOW CUP powered by MICHELIN verpflichtend zu verbauen.



Der Head Restraint ist über Reiter Engineering zu beziehen (siehe PowerParts Katalog).

(2) Fahrzeuge mit Auslieferungsstand 2015 und 2016

Fahrzeuge mit einem Auslieferungsstand aus dem Jahr 2015 und 2016 sind nur dann teilnahmeberechtigt, wenn folgende Bauteile auf den Auslieferungszustand 2017 umgerüstet wurden:

- Querlenker vorne oben rechts, Reiter Nr. X1270933010
- Querlenker vorne oben links, Reiter Nr. X1270933010
- Crashbox, Reiter Nr. X1072022100NA
- Tankablaufwanne, Reiter Nr. X1207057300
- Datenstand Motor 2017 (Bezug des Datenstand über Reiter Engineering)
- Head Restraint
- Besonderheiten gemäß Teil 2 dieses Reglements

Teilnehmer solcher Fahrzeuge sind verpflichtet vor der technischen Abnahme das Fahrzeug beim Organisationskomitee anzumelden und vorzuführen.

(3) Upgrade Kit 2018 und Getriebe 2018

Fahrzeuge mit einem Auslieferungsstand aus dem Jahr 2017 können auf den Auslieferungszustand 2018 aufrüsten. Dies beinhaltet folgende Bauteile:

- Upgrade Kit 2018
- Getriebe 2018

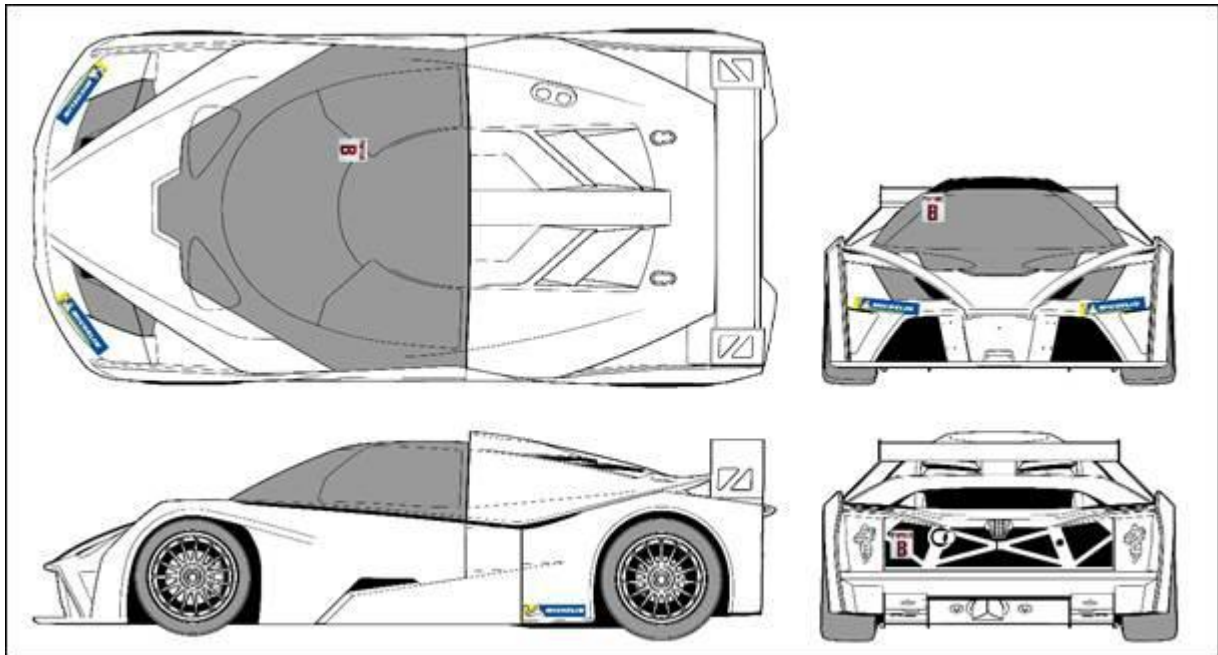
Das Upgrade Kit 2018 ist über Reiter Engineering zu beziehen (siehe PowerParts Katalog) und beinhaltet Kabelstrang plus Steuergerät MOTEC und Reiter Engineering PDU. Das Getriebe 2018 ist separat zu beziehen (siehe PowerParts Katalog). Die Bauteile Upgrade Kit 2018 und das Getriebe 2018 können unabhängig voneinander verbaut werden.

Teil 3 Anlagen/Zeichnungen

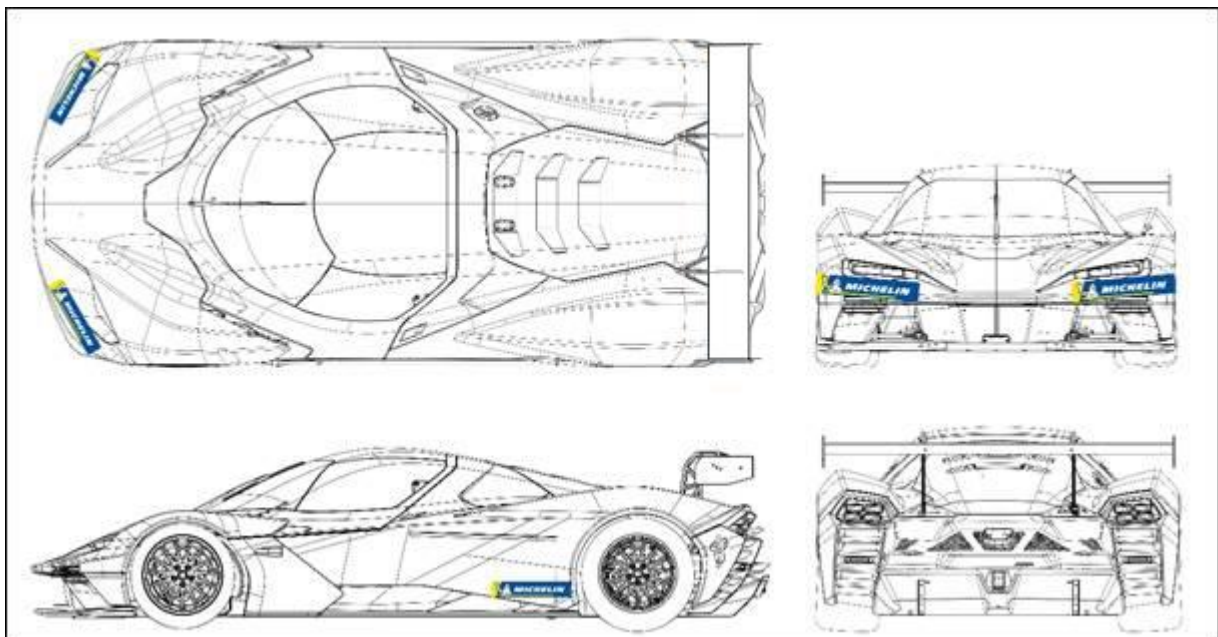
Anlage 1:

1. Pflichtsponsoren/Kennzeichnung der Fahrzeuge der Klasse GT4 Light & GT4:

Zuzüglich zu den Pflichtsponsoren des Veranstalters sind folgende Pflichtsponsoren an den Fahrzeugen anzubringen. Die Aufkleber erhalten die Teilnehmer direkt bei dem Organisationskomitee. Zusätzlich zu den Pflichtsponsoren des Veranstalters und der Pflichtsponsoren sind Fahrzeuge der Fahrzeugkategorie GT4 Light mit dem Permit B-Aufklebern zu versehen.



2. Pflichtsponsoren/Kennzeichnung der Fahrzeuge der Klasse GTX:



Anlage 2: Power Parts Katalog GT4 Light, GT4, GT4 EVO

Der gesamte Ersatzteilkatalog ist auf der Serverplattform von Reiter Engineering abzurufen. Alle Bauteile des Ersatzteilkatalogs sind über Reiter Engineering zu beziehen (Ausnahme freigestellte Bauteile). Einen Zugang erhält man über sales@reiter-engineering.com. Es gilt jeweils die aktuelle Fassung.

Anlage 3: KTM X-BOW GTX Dokumente

Bitte beachten Sie, dass KTM neue Updates, technische Informationen oder ähnliches online zu Verfügung stellt. Es liegt in der Verantwortung der Teilnehmer sich über die neusten Informationen zu informieren.

1. Fahrzeugdokumentation

Die Fahrzeugdokumentation kann jederzeit unter folgendem Link abgerufen werden:

https://drive.google.com/drive/folders/1syliYHSES_3NWeGdW-pODEZoXfJkW5S1?usp=sharing

2. Ersatzteilkatalog KTM X-BOW GTX

Der gesamte Ersatzteilkatalog ist auf der Serverplattform von KTM abzurufen. Alle Bauteile des Ersatzteilkatalogs sind allein über KTM zu beziehen. Einen Zugang erhält man über customer.service@ktm-x-bow.com. Es gilt jeweils die aktuelle Fassung.

3. Power Parts Katalog KTM X-BOW GTX

Der gesamte Ersatzteilkatalog kann jederzeit unter folgendem Link abgerufen werden

https://drive.google.com/drive/folders/1syliYHSES_3NWeGdW-pODEZoXfJkW5S1?usp=sharing